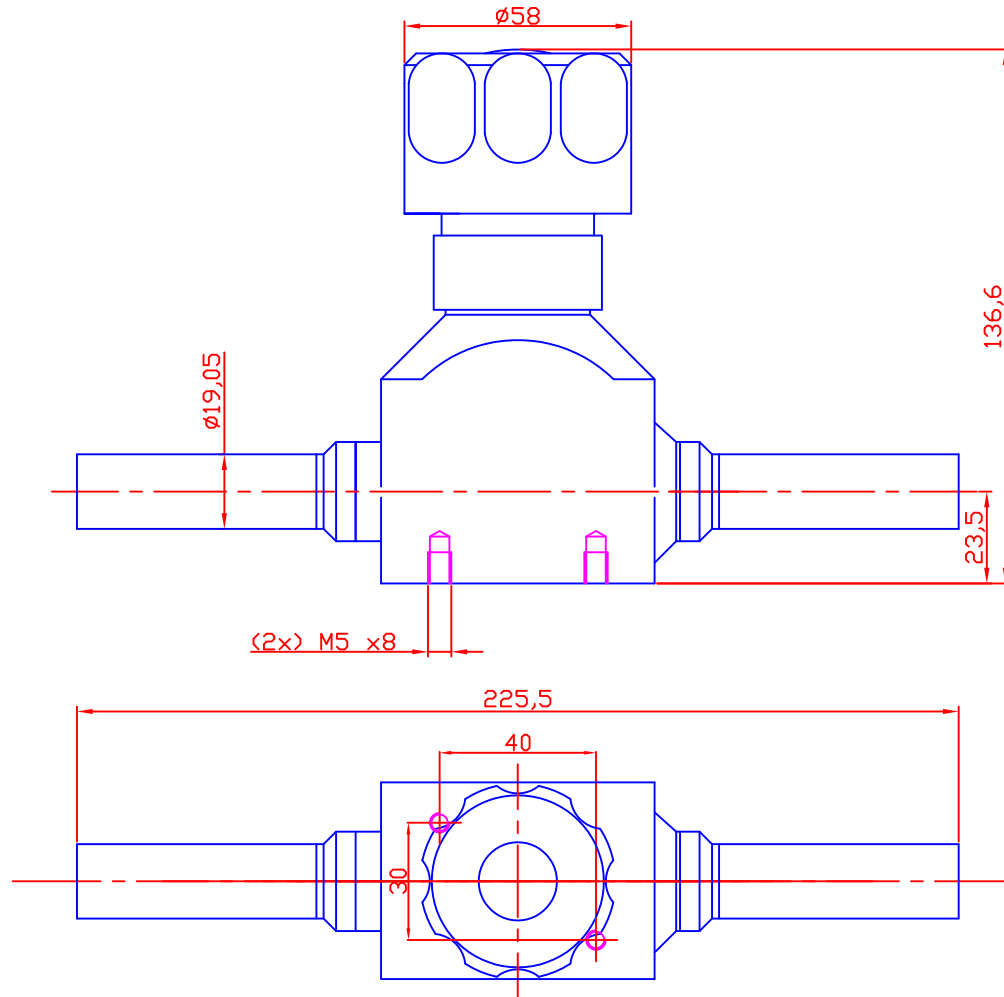


OPERATING FEATURES

Flow coefficient Cv	10,5
Orifice size (mm)	20
Maximum nitrogen flow (nm ³ /h N ₂)	100
External sealing (ATM cm ³ /s Helium)	<2.10 ⁻¹⁰
Internal sealing (ATM cm ³ /s Helium)	<3.10 ⁻⁹
Working temperature (°C)	0 to 70
Working pressure	15
Life time (cycles)	100 000



A	15/12/11	DELANNODY.B	Valette.L		Etablissement du plan.
Indice	Date	Dessiné par	Vérifié par	Visa	Désignation
Matière				Tol.	Générale 0,2 Angulaire \pm Rugosité Ra
Norme:				Echelle:	
Traitement:					Utilisation et reproduction interdites Sans accord écrit de FLOWLINK Sa
Titre	VM 201 TT $\phi 19,05$ mm				Numéro de plan 111218 Indice A