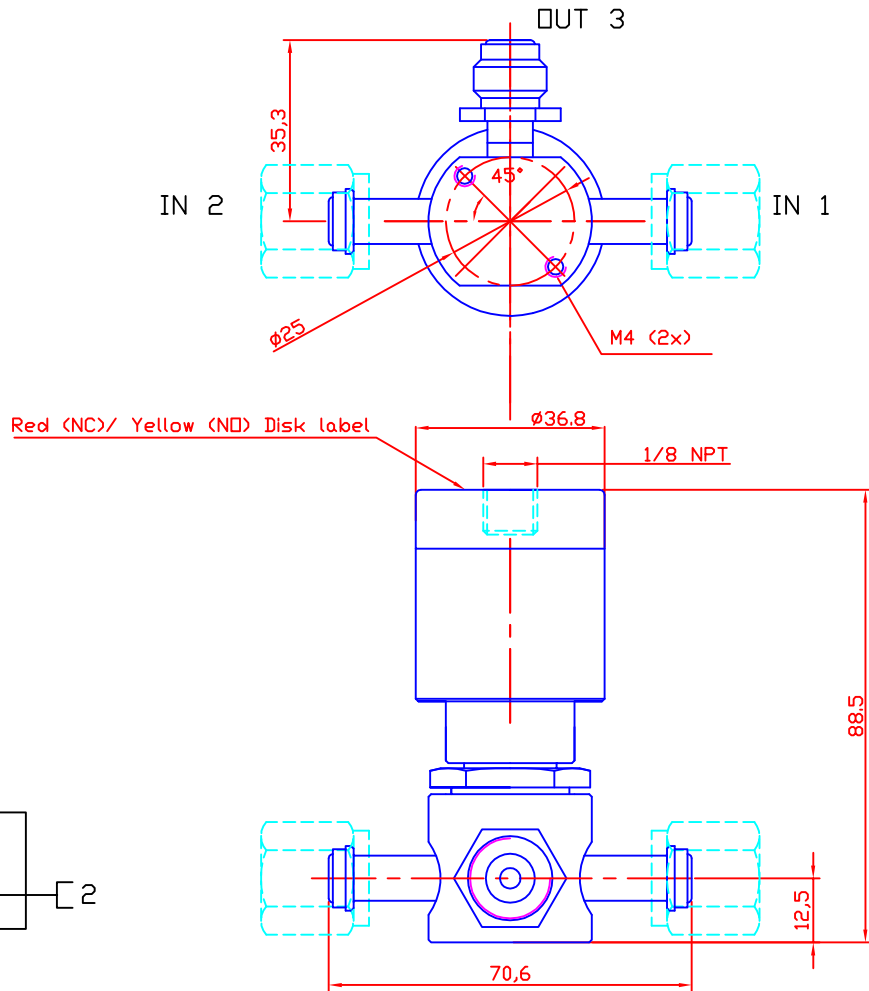


OPERATING FEATURES

Flow coefficient Cv	0,27
Orifice size (mm)	3,5
Maximum nitrogen flow (nm ³ /h N ₂)	5
External sealing (ATM cm ³ /s Helium)	<2.10 ⁻¹⁰
Internal sealing (ATM cm ³ /s Helium)	<1.10 ⁻⁹
Working temperature (°C)	0 to 70
Working pressure (bar)	15
Life time (cycles)	1 000 000
Actuation pressure (bar)	5 to 6



A					28/05/12		DELANNODY.B		Valette.L		Etablissement du plan.	
Indice					Date		Dessiné par		Vérifié par		Visa	
Matière						Tol. { Générale 0,2 Angulaire ± Rugosité Ra			<h1>FLOWLINK</h1>			
Norme:						Echelle:						Utilisation et reproduction interdites Sans accord écrit de FLOWLINK Sa
Traitement:									Titre			
MMVP 314 MM4 C1									Numéro de plan			Indice
						120515			A			