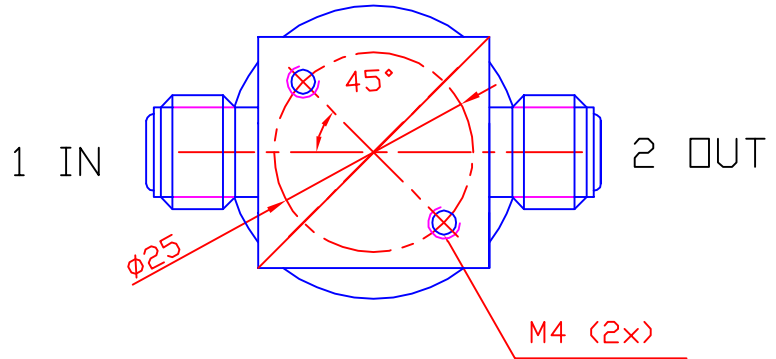
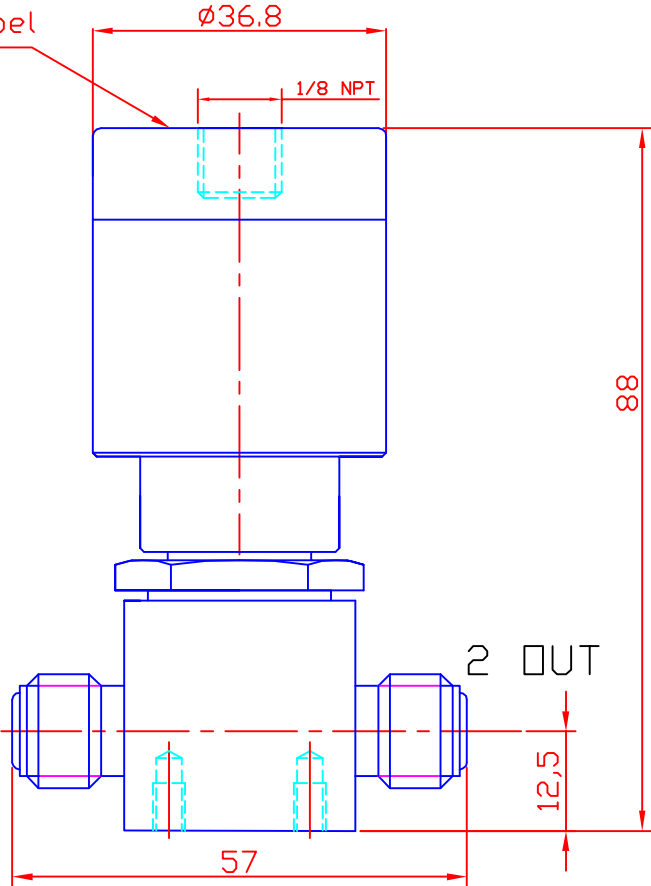


Compatible VCR male 1/4"



Red (NC) Disk label



OPERATING FEATURES	
Flow coefficient Cv	0,28
Orifice size (mm)	3,5
Maximum nitrogen flow (nm ³ /h N ₂)	5
External sealing (ATM cm ³ /s Helium)	<2.10 ⁻¹⁰
Internal sealing (ATM cm ³ /s Helium)	<1.10 ⁻⁹
Working temperature (°C)	0 to 70
Dead volume for VCR fitting	1,4
Working pressure (bar)	15
Life time (cycles)	1 000 000
Actuation pressure (bar)	5 to 6

A	22/02/12	DELANNODY.B	Valette.L		Etablissement du plan.	
Ind	Date	Dessiné par	Vérifié par	Visa	Désignation	
Matière			Tol. { Générale Angulaire ± Rugosité Ra		FLOWLINK	
Norme:			Echelle:			
Titre			Utilisation et reproduction interdites Sans accord écrit de FLOWLINK Sa			
MMVP 214 MM NF					Numéro de plan	Indice
					120224	A