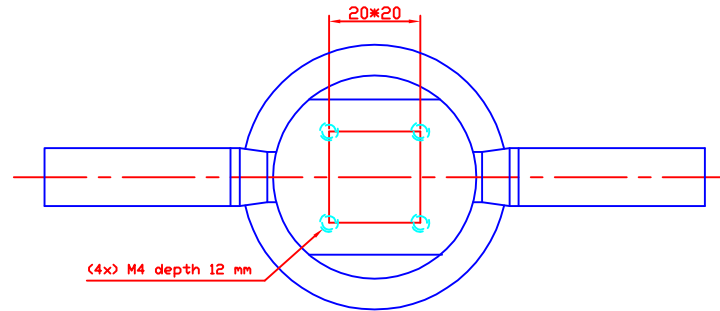
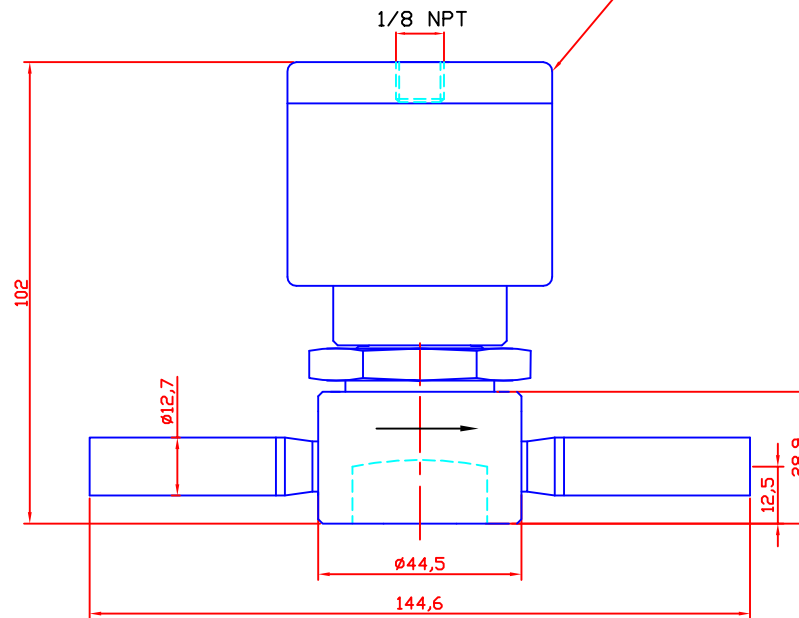


OPERATING FEATURES

Flow coefficient Cv	0,68
Orifice size (mm)	8
Maximum nitrogen flow (nm ³ /h N2)	25
External sealing (ATM cm ³ /s Helium)	<2.10 ⁻¹⁰
Internal sealing (ATM cm ³ /s Helium)	<3.10 ⁻⁹
Working temperature (°C)	0 to 70
Working pressure (bar)	30
Life time (cycles)	1 000 000
Actuation pressure (bar)	5 to 6



Red (NC) or Yellow (ND)
Disk label



A	28/05/12	DELANNOY.B	Valette.L		Etablissement du plan.	
Indice	Date	Dessiné par	Vérifié par	Visa	Désignation	
Matière				Tol. { Générale 0,2 Angulaire ± Rugosité Ra	FLOWLINK	
Norme:				Echelle:		Utilisation et reproduction interdites Sans accord écrit de FLOWLINK Sa
Traitement:						
Titre	MMVP 212 TT				Numéro de plan 120516	Indice A